

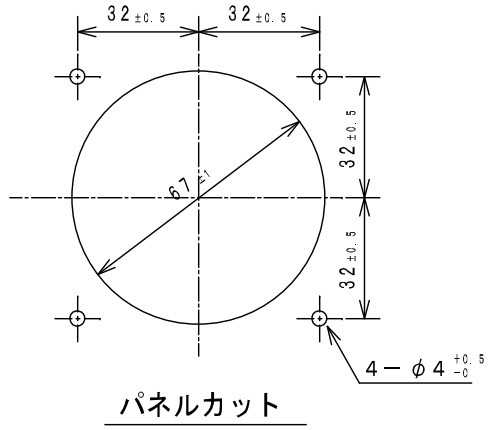
機械的零位調整器

注1. 感度調整用抵抗器は□CF-8V形に限りつきます。

(□; D, S, C)

注2. ACF-8形交流電流計で10A以上, 30A以下の場合

M5ターミナルネジとなります。



パネルカット

□CF-8 端子キャップ付 (オプション)
パネル用計器外形図

MS-6787B